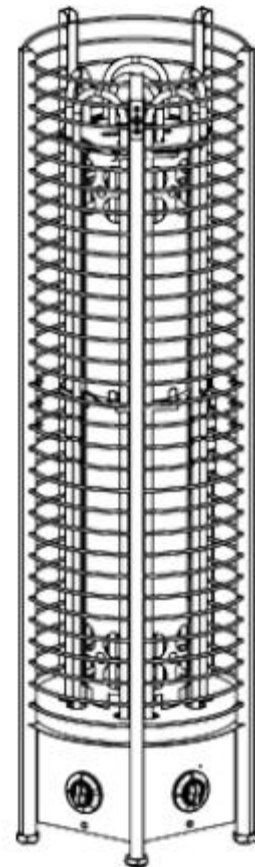




TOWER HEATER

ROUND (타워 히터 라운드)

TH2-30NB	TH4-60NB	TH6-80NS	TH12-150NS
TH3-35NB	TH4-60NS	TH6-90NS	TH12-180NS
TH3-45NB		TH6-105NS	TH12-210NS
TH3-60NB	TH5-80NB	TH6-120NS	TH12-240NS
	TH5-80NS		
TH2-30NS	TH5-90NS	TH9-105NS	
TH3-35NS		TH9-120NS	
TH3-45NS	TH6-80NB	TH9-150NS	
TH3-60NS	TH6-90NB	TH9-180NS	

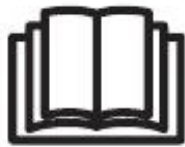


사우 히터를 구입해 주셔서 감사드립니다.
히터를 설치 및 사용하기 전 설명서를 주의 깊게 읽으십시오.

SAWO 사우나 전기 히터

목 차

안전지침.....	3
사용자 주의사항.....	3
설치자 주의사항.....	3
히터설치.....	4
히터에 돌 놓기.....	6
스톤 스페이서.....	7
스톤 스페이서를 사용하지 않을 경우(NB모델).....	8
제어설정.....	9
온도 조절기.....	9
타이머	9
전기 회로도.....	10
센서위치(NS모델).....	15
공기 환기.....	17
샤우나룸제작 및 단열.....	17
샤우나실 난방.....	18
샤우나실 유지 보수.....	19
문제 해결 가이드.....	20
기술 데이터.....	21
히터의 품질 및 요구 사항.....	22
예비 부품.....	23



추가 중요 지침에
대한 설명서를
읽으시오.



히터를 덮으면
화재 위험이
발생합니다.

안전 지시 (Safety instructions)

사우나를 사용하기전에 또는 히터를 설치할 때 안전 주의 사항을 참고하십시오.

사용자의 주의 사항:

- 이 제품은 전문적인 교육을 받거나 또는 그에 준하는 기술력을 지닌 전문가가 설치하도록 만들어졌습니다.
- 전문가가 아닌 일반인 및 어린이가 감독 없이 청소 및 유지 보수를 시행해서는 안됩니다.
- 어떠한 경우에도 어린이가 기기를 가지고 놀아서는 안되며, 어린이 혼자서 사우나를 이용하지 않도록 주의 하십시오.
- 히터를 그릴로 사용하지 마십시오.
- 전기히터에 어떠한 종류의 목재도 놓지 마십시오.
- 히터를 덮지 마십시오. 화재의 위험이 있습니다.
- 히터에 섬유 및 그에 준하는 물건을 건조하지 마십시오. 화재의 위험이 있습니다.
- 히터 위에 절대 앉거나 함부로 만지지 마십시오. 높은 온도로 화상을 입을 수 있습니다.
- 염소 처리된 물(예: 수영장, 자쿠지) 또는 바닷물을 사용하지 마십시오. 히터가 파손될 수 있습니다.
- 히터를 설치했을 경우 히터를 30분 동안 켜두십시오. 작업을 수행하는 동안 사우나실 안에 머무르지 마십시오. (상세 사항은 19페이지 참조)
- 사전 설정된 시간 기능 또는 원격 작동을 위한 대기 모드를 활성화하기 전에 가연성 물체가 히터 주위에 놓여 있지 않은지 항상 확인 하십시오.

설치자 주의 사항:

- 배선 및 수리는 인증된 전문 전기 기술자가 수행하여야 합니다.
- 히터를 설치할 땐 최소 안전 거리를 지켜주시기 바랍니다. (9페이지 참조)
- 전자 센서와 전자 난방 시스템은 공기가 들어오는 것을 방해하지 않도록 설치해야 합니다.
- 별도의 제어 장치를 사용하는 경우 제어 장치 및 제어 패널을 사우나 실 외부에 설치해야 합니다.
- 사우나 히터가 켜져 있을 수 있는 공용 사우나 또는 사우나에 사용되는 경우 별도의 원격 제어 시스템으로 사우나 실의 문을 설치 해야 합니다.
- 원격작동을 위한 대기모드 설정이 설정되었을 때 사우나실 도어가 열리면 원격작동을 위한 대기모드 설정이 비활성화 되도록 인터록이 있습니다.
- 사우나 룸 사양을 준수하십시오. (17페이지 참조)
- 사우나실 환기 사양을 준수하십시오. (17페이지 참조)

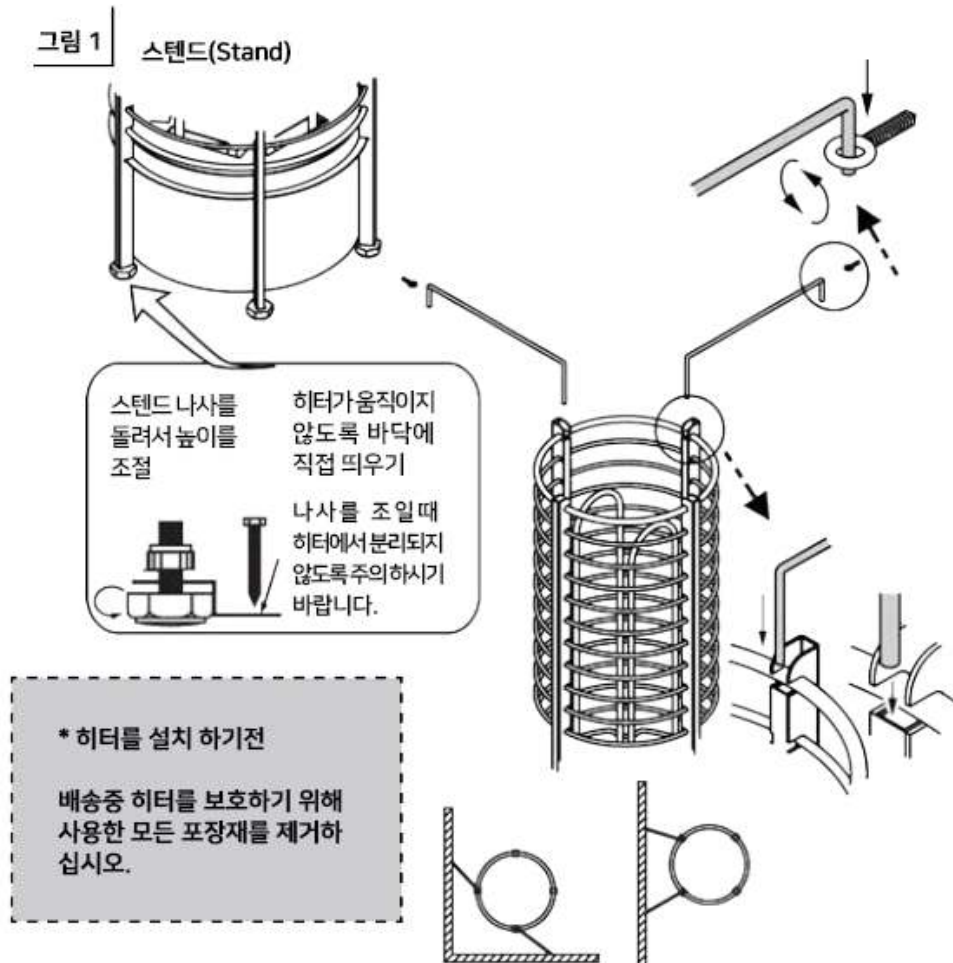
히터 설치 (Kiukaan asentaminen)

사우나 히터는 사우나의 어느 곳에나 배치할 수 있지만 안전상의 규정을 지켜야 합니다. (6페이지 참조) 주어진 입방 체적을 확인하십시오. (22페이지 기술 데이터 참조) 히터는 흠에 설치하지 않아야 합니다. 두 개를 설치하기 위한 특정 지침이 없는 한 한 사우나에 두 개의 히터를 연결하여 설치하지 마십시오. 대부분의 히터는 바다에 설치합니다.

히터는 가열되면 매우 뜨거우므로 히터 가드를 설치하여 가능한 히터와의 접촉을 피해주십시오.

히터를 연결하려면 H07RN-F 케이블 또는 이와 유사한 케이블을 사용해야 합니다. 안전과 신뢰성을 위해 자격을 갖춘 전기 기술자만 히터를 연결해야 합니다. 잘못 연결하면 단락 및 화재의 위험이 있습니다. (11페이지 배선도 참조)

*전원코드 파손시 A/S 또는 전문가 유자격자 및 대리점을 통해 교체해주시기 바랍니다.



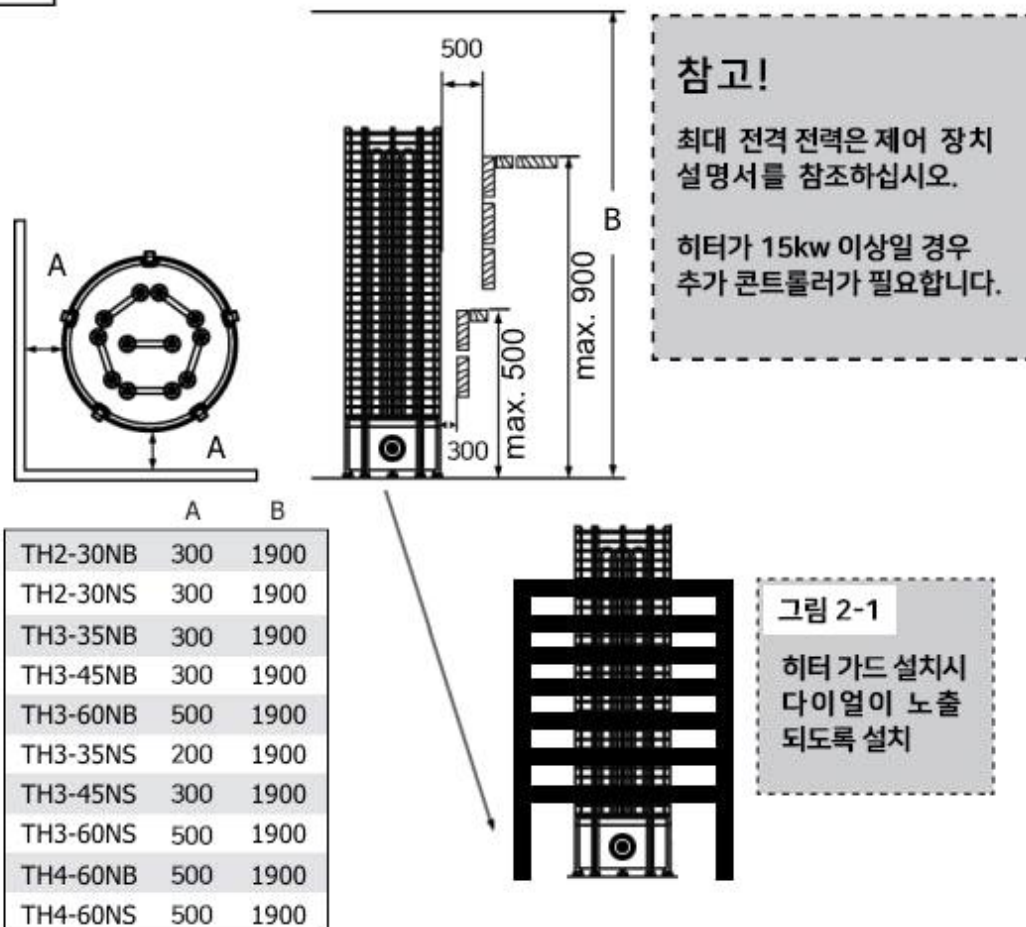
히터 설치 (Heater installation)

사우나 히터는 사우나의 어느 곳에나 배치할 수 있지만 안전과 편의를 위해 아래 제공된 최소 안전 거리를 따르십시오. 특별한 이유가 없는 한 사우나실에 두개이상 의 히터를 설치하지 마십시오. 히터를 바닥에 나사로 고정해야 합니다.

히터는 매우 뜨겁습니다. 실로로 히터에 닿는 것을 피하려면 히터 가드를 설치 하십시오. 히터는 사우나룸 벽면과 보호 가드에서 최소한 500mm의 수평거리를 유지하십시오. 이때 타이머 및 온도 조절기가 히터 아래쪽에 설치되어 있는 모델은 히터 가드가 다이얼을 덮지 않도록 노출시켜야 합니다. (그림 2-1 참조) 가능한 평평한 곳에 설치하고 움푹 들어간 비좁은 공간에 히터를 설치하지 마십시오.

배선에 사용되는 케이블은 HO7RN-F 유형 또는 이와 동등한 케이블 이어야 합니다.

그림 2 최소 안전 거리



안전과 신뢰성을 보장하기 위해 인증된 전문가가 설치해야 합니다. 잘못 연결하면 감전 또는

화재의 위험이 있습니다. 전기 배선도를 참조하십시오.

히터 설치 (Heater stones)

히터 장치에 넣어주는 돌의 주요 목적은 효율적으로 충분한 에너지를 저장하는 것입니다. 사우나에 사용된 돌은 최소 1년에 한번 또는 500시간 주기로 교체해 주기 바랍니다. 돌을 교체할 때는 히터 설명서를 참고하십시오. 돌을 교체 할때는 가능한 절단 방지 장갑을 착용하십시오. 필요한 돌의 양은 제공된 설명서를 참조하십시오. (21 페이지 기술 데이터 참조)

주의!

돌이 없이 히터를 사용할 경우 화재가 발생할 수 있습니다. 부적절한 돌을 사용하면 히터를 손상 시키거나 열에 의해 돌이 깨지면서 과열이 될수 있으니 히터에 사용 되어지는 돌은 반드시 전용 돌을 사용해 주십시오. 세라믹스 또는 다른 유형의 인공 스톤을 사용하지 마십시오.

히터에 돌 넣기

얼룩이나 먼지를 제거할 수 있도록 모든 돌을 행구어 사용하는 것이 좋습니다. 히터를 처음 사용할 경우 연기나 불쾌한 냄새가 날수 있습니다. 돌은 히터의 공기 순환을 막지 않도록 넣어주되 히터의 코일이 보이지 않도록 쌓아 줍니다. 히팅 코일 사이에 맞지 않는 돌을 억지로 넣지 마십시오. 너무 작은 돌(직경 35mm미만), 부서진 작은 조각들은 히터에 공기 순환을 방해하고 과열 및 발열체 손상을 일으킬 수 있으므로 사용하지 마십시오.

히팅 코일이 어떤 각도에서도 보이지 않도록 돌을 넣어 주십시오. 만약 히팅 코일이 서로 닿게 되면 히터의 수명이 크게 줄어듭니다.

주의!

히터에 부적절한 돌을 사용하거나 돌에 의한 과열로 히터가 손상을 입을 경우 보증 대상에서 제외 됩니다.

설치 기사는 히터에 돌을 채우기 전에 히터가 정상적으로 가동 되는지 반드시 먼저 체크 해야 합니다. 돌을 채우기전 잠깐 동안 히터를 가동하여 모든 히터 코일이 가열 되는 확인 후 돌을 넣는 작업을 수행 하십시오.

스톤 스페이서

히터 사용자의 선호도에 따라 스톤 스페이서 사용여부를 선택할 수 있습니다.
아래의 비교를 참조하십시오.

그림 4



스톤 스페이서
Stone spacer

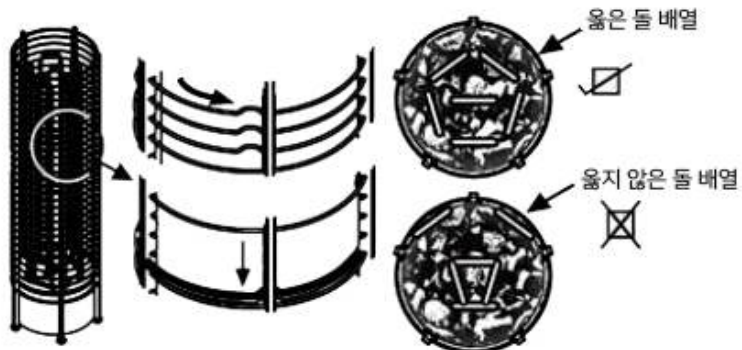
*주의 사항

사우나 스톤이 히터의 공기 흐름을 막지 않도록 스페이서에 들어갈 수 있는 돌의 크기를 확인하십시오.

스톤 스페이서가 포함 된 경우

-빠른 가열로 에너지 절약

그림 3



-발열체 수명 연장
-더 높은

온도 유지

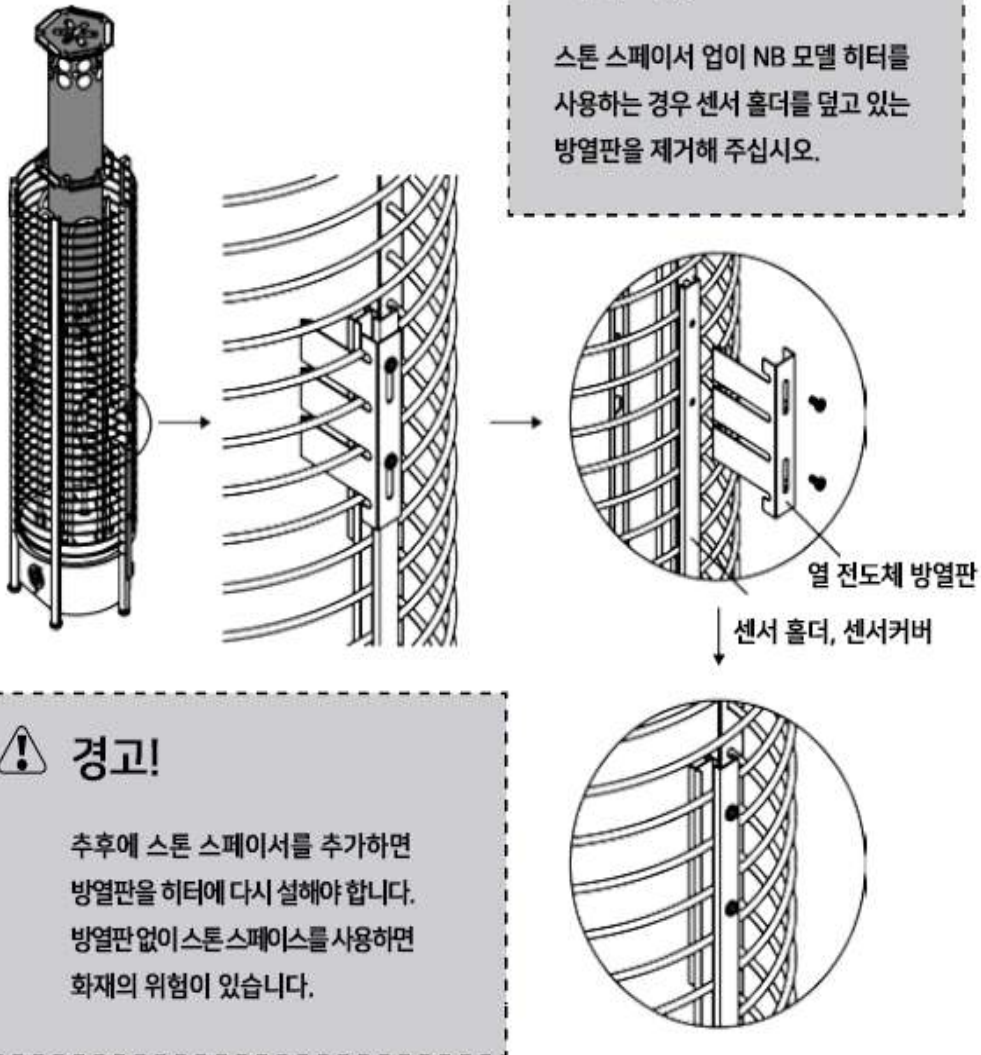
스톤 스페이서가 포함 되지 않은 경우

- 더 많은 돌이 사용되어 많은 증기 유발
- 더 온화한 온도, 상업용 에너지 절약
- 부드럽고 촉촉한 스팀

스톤 스페이서 사용을 원치 않을 경우 (NB모델만 해당)

1. 스톤 스페이서 제거

그림 5



2. 방열판을 풀니다.
3. 방열판을 풀면서 센서 덮개를 단단히 고정하십시오.
4. 방열판을 제거 하십시오.
5. 나사를 돌려 주십시오.

컨트롤 설정(NB 모델)

온도 조절기

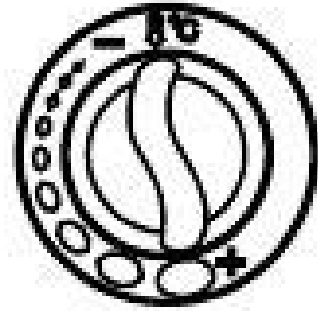
온도 조절기 스위치를 돌려 사우나 룸 온도를 조절하십시오. 화살표가 큰 동그라미 쪽으로 갈수록 더 높은 온도로 설정 됩니다.

온도 조절기는 선택한 온도를 유지시켜 줍니다.

히터가 과열되면 타이머가 켜져 있어도 온도 제한기가 자동으로 꺼집니다. 이럴 경우 스토브가 과열된 이유를 찾아주십시오. 그 이유는 스토브의 스톤이 너무 뽀뽀하게 넣어 찢거나 스토브의 위치 또는 부적절한 환기 때문일 수 있습니다. 이 경우 히터를 다시 사용하기 전에 반드시 문제를 해결 하십시오.

리셋 버튼은 온도 조절기 안쪽 에 있습니다.

온도조절기



타이머

타이머의 예약 시간 설정은 1~8(흰색)이고 현재 작동 시간은 1~4(붉은색)입니다.

스토브를 즉시 시작하려면 1~4시간 사이에서 버튼을 돌려 사용하십시오.

숫자에 맞춰진 시간동안 히터가 가동이 되고 설정 시간이 지나면 히터는 자동으로 멈춥니다.

예약 타이머를 설정하려면 1~8시간 사이에 맞춰주십시오. 설정된 시간이 경과하면 히터는 자동으로 켜져서 중간에 꺼지 않으면

최대 4시간 동안 켜져 있습니다.

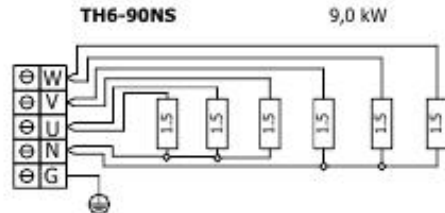
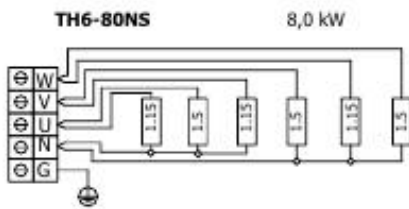
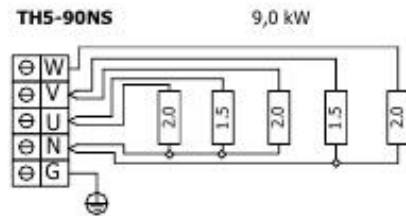
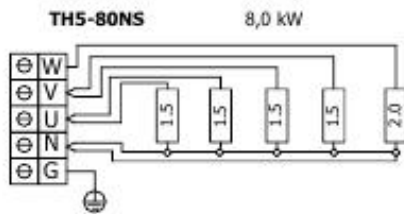
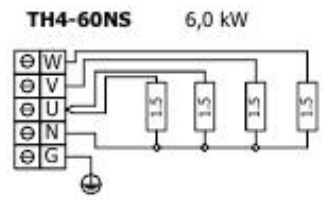
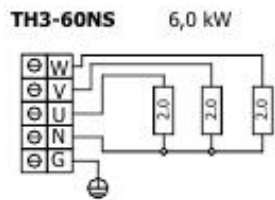
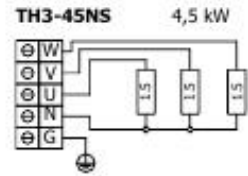
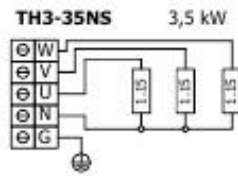
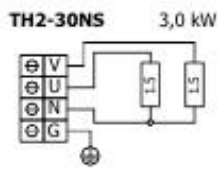
NB모델의 경우 히터를 가동할수 있는 타이머 의 최대 시간은 4시간 입니다.

그러므로 더 오랜시간 사우나를 즐기려면 타이머 다이얼을 다시 돌려 주어야 합니다.

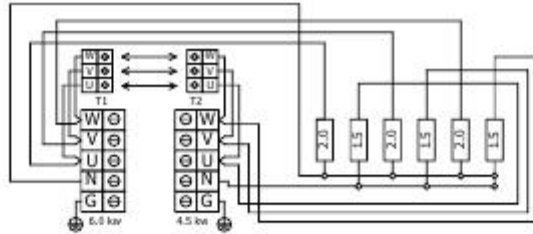
타이머



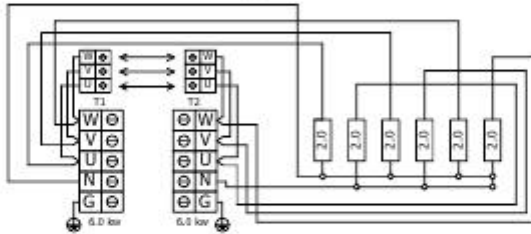
전기 회로도



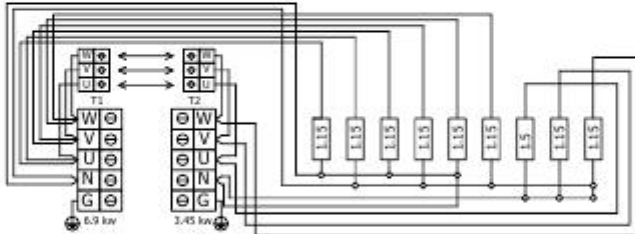
TH6-105NS 10,5 kW



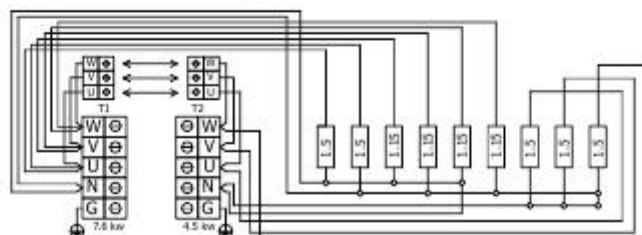
TH6-120NS 12,0 kW

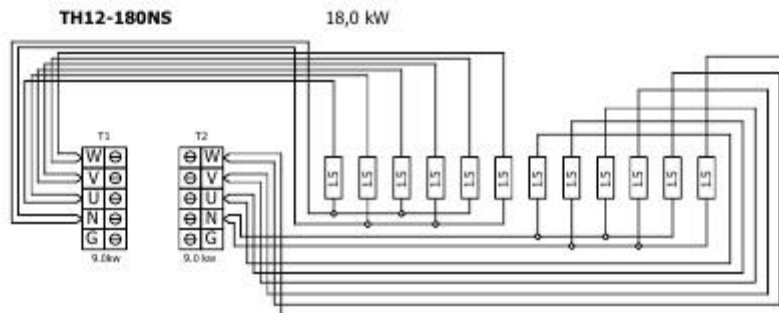
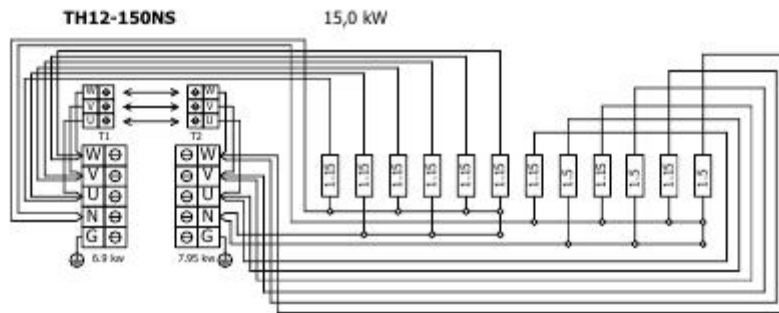
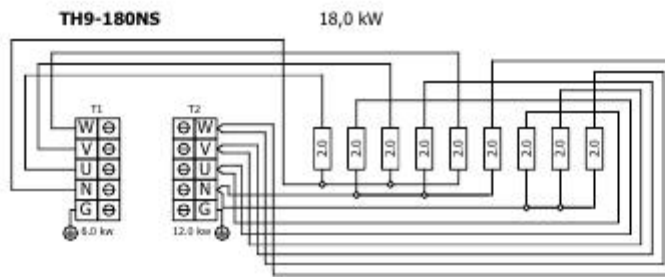
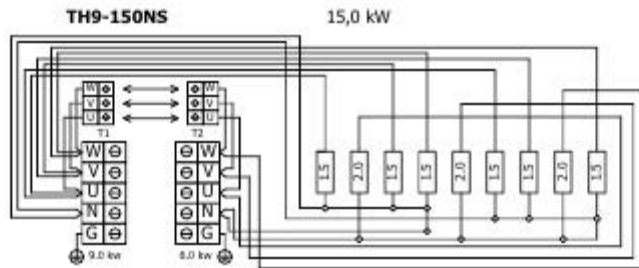


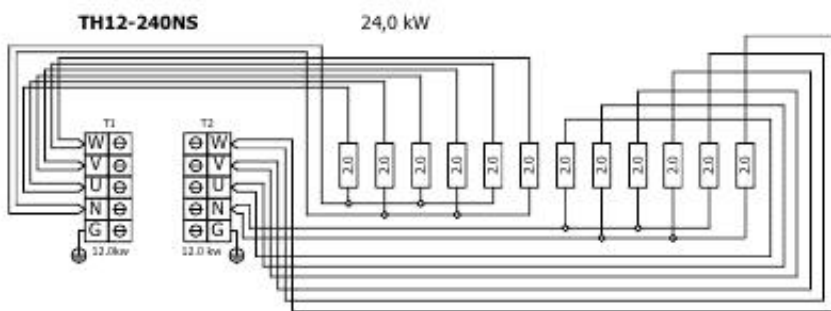
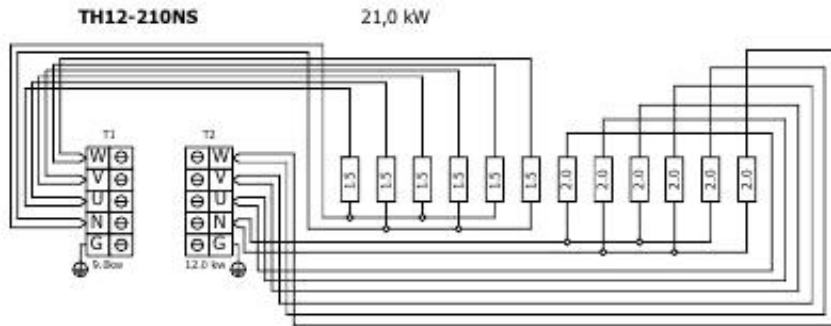
TH9-105NS 10,5 kW



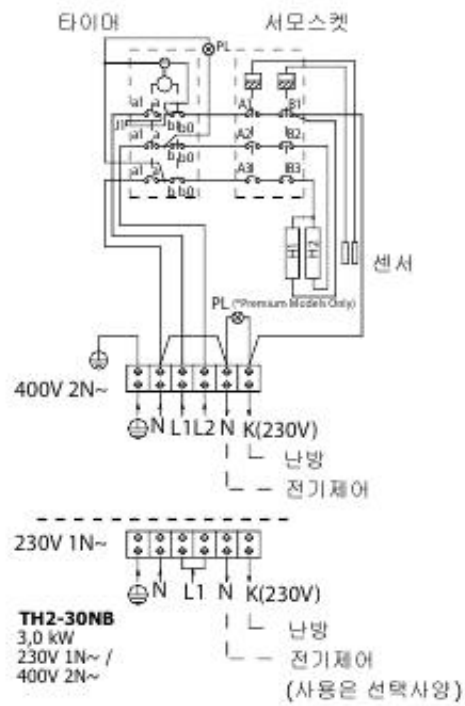
TH9-120NS 12,0 kW

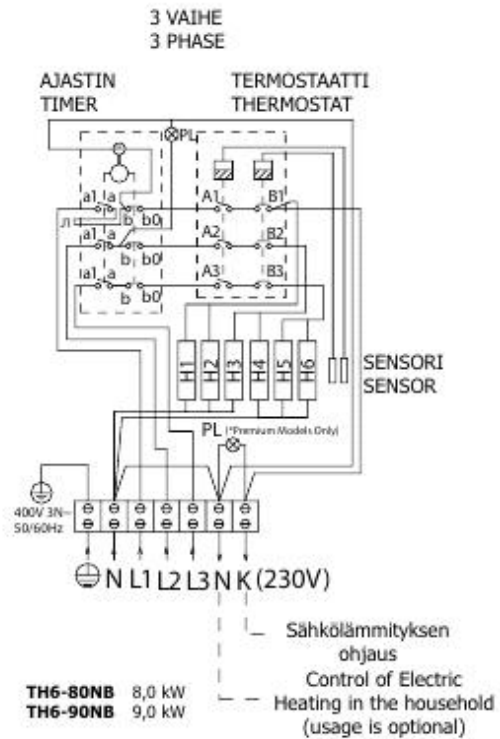
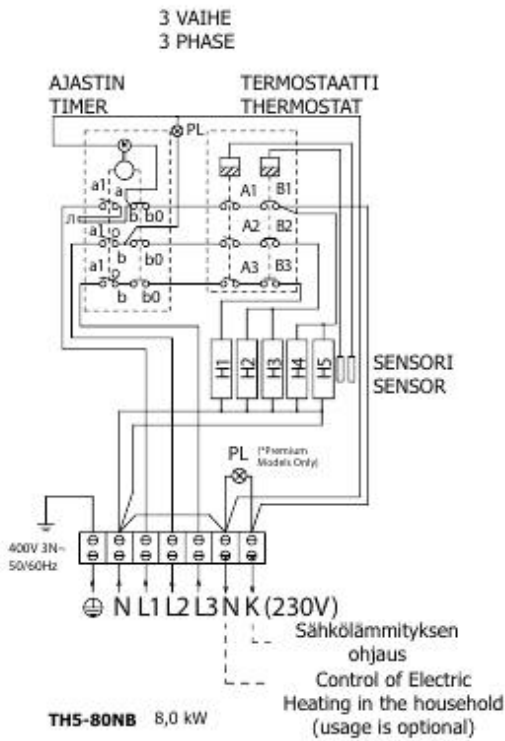
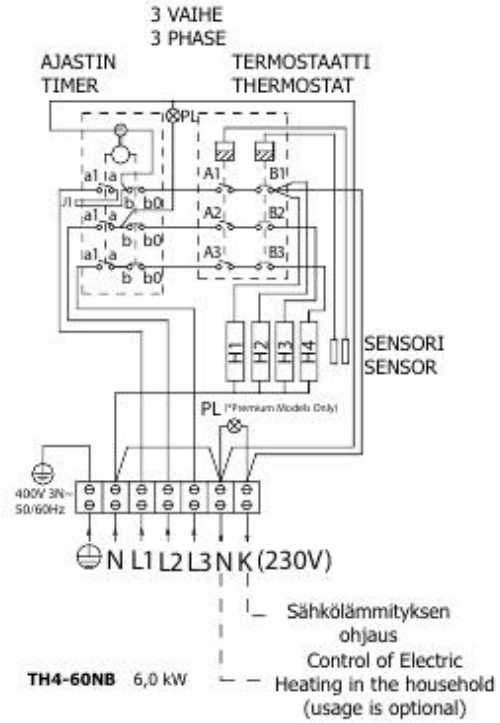
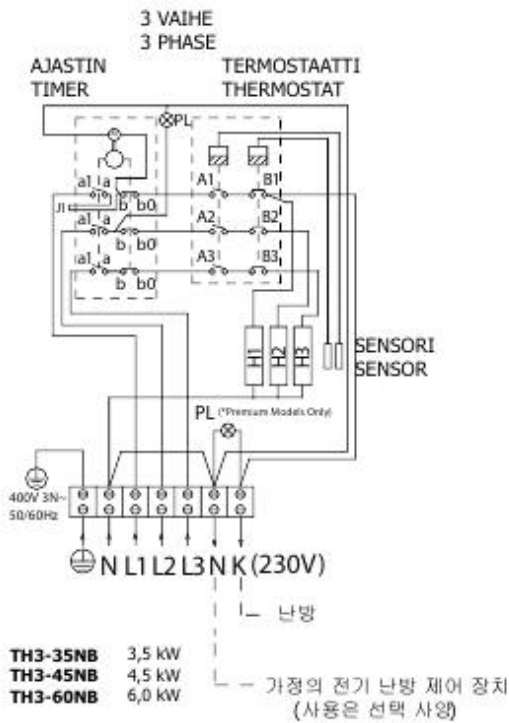






3단계



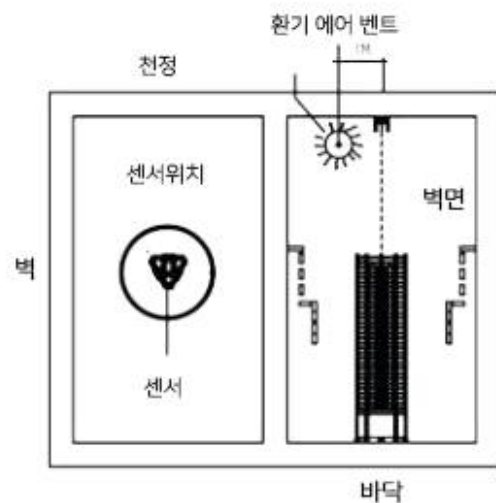
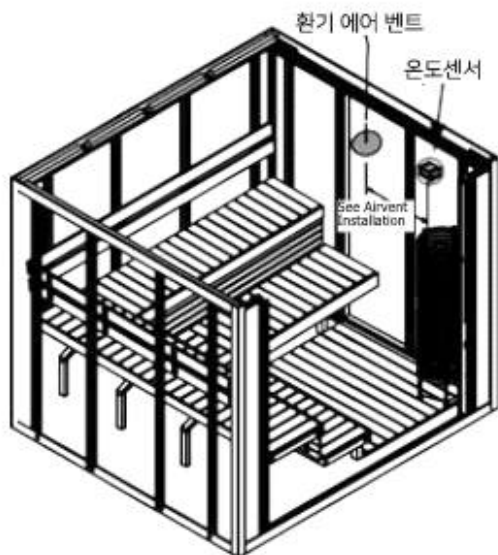
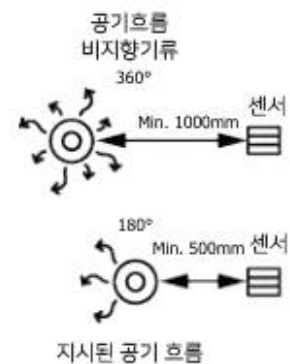


센서 위치 (NS 모델)

*주의 사항

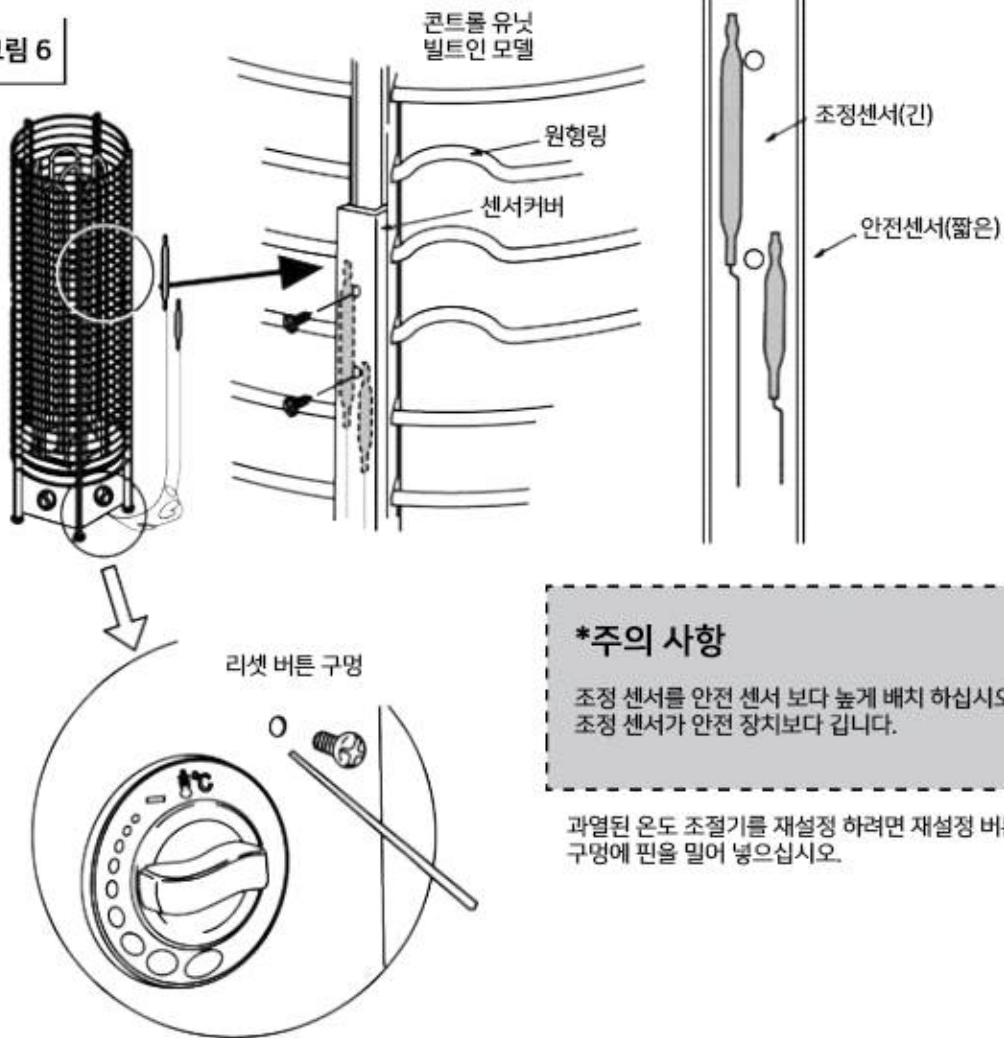
히터와 함께 별도의 제어 장치를 사용하는 경우 안전 퓨즈가 있는 온도센서(히터 과열을 방지하는)는 제어 장치의 매뉴얼 상태가 다른 경우에도 항상 히터 중앙 위의 바로 위 천정에 설치해야 합니다. 벽면의 히터 위에 센서를 설치하면 사우나 히터가 과열될 수 있습니다. 또한 센서를 환기 밸브에서 1M 이내에 설치해서는 안 됩니다. 비 방향성 공기 밸브에서 1M 미만 또는 방향성 공기 밸브에서 0.5M 미만으로 온도센서를 설치하지 마십시오.

공기 공급 밸브 설치



온도 조절기 재설정

그림 6



***주의 사항**
 조정 센서를 안전 센서 보다 높게 배치 하십시오.
 조정 센서가 안전 장치보다 깊습니다.

과열된 온도 조절기를 재설정 하려면 재설정 버튼 구멍에 핀을 밀어 넣으십시오.

***주의 사항**

히터가 과열된 경우 타이머가 켜져 있어도 안전 센서가 히터를 자동으로 정지시킵니다. 히터가 과열된 이유를 확인하십시오. 그 이유는 사우나 스톤, 히터 위치 또는 부적절한 환기에서 올 수 있습니다. 히터에 돌이 너무 많거나 너무 없는 것은 아닌지 확인하십시오. 또한 발열체에 센서가 노출되면 히터가 과열될 수 있습니다. 이 경우 원인을 찾아 문제를 해결하십시오. 안전 센서를 재설정 하기 전에 리셋 버튼은 온도 조절기 아래에 있습니다.

공기 환기

안전하게 사우나를 즐기기 위해서는 사우나 실의 공기 흐름이 중요합니다. 환기의 또 다른 이유는 히터 주위로 공기를 끌어들이고 사우나실에서 가장 먼 곳으로 열기를 보내기 위함이기도 합니다. 입구 및 출구 통풍구의 위치는 사우나 실의 디자인 또는 사용자의 선호에 따라 다를 수 있습니다.

흡입구는 히터 바로 아래의 벽에 설치할 수 있습니다. (그림7-A) 기계적인 환기를 사용할 때 입구 통풍구는 히터 위 60cm이상 (그림7-B)에 놓일 수 있습니다. 이 위치를 통해 사우나로 들어오는 찬 공기가 히터의 뜨거운 공기와 혼합되어 사우나실에 신선한 공기를 유입할 것입니다. 입구 및 출구 통풍구의 직경은 10cm 정도여야 합니다.

배출구는 가능한 입구와 대각선으로 반대쪽에 배치해야 합니다. 배출구는 신선한 공기 유입구에서 가능한 멀리 사우나의 천정 아래에 배치하는 것이 좋습니다. 바닥 근처에 설치하거나 바닥에서 통풍구를 향하는 파이프를 통해 외부로 통하거나 사우나 실 천정 또는 문 아래로 연결될 수 있습니다. 이 경우 환기구 슬롯은 5cm 이상이어야 하며 환풍구는 기계적 이어야합니다. 배기의 크기는 흡입구 입구의 두 배 이어야 합니다.

사우나룸 제작 및 단열재

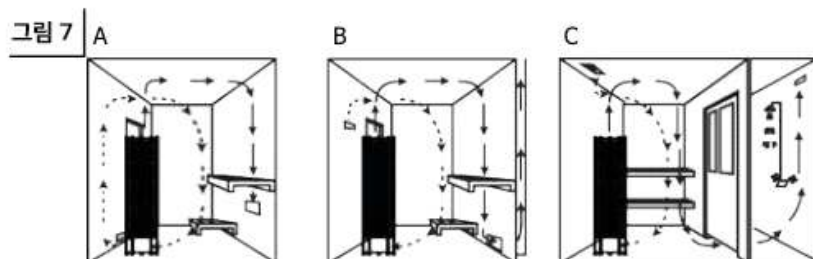
사우나는 벽, 천정 및 문에 적절한 단열이 되어 있어야 합니다. 비절연 표면의 1평방미터 (m²)는 히터의 전력 요구 사항을 결정할 때 약 1.2m³ 만큼 입방체적을 증가 시킵니다.

(20 페이지 기술 데이터 참조) 또한 사우나룸을 이루는 마감재는 건식 사우나룸의 경우 반드시 잘 건조된 목재로 이루어 져야 합니다. 건식 사우나 의 특성상 사우나실 내부의 온도가 올라 갔을 때 사용자 들의 입을수 있는 저온 화상을 방지 하기 위하여 사우나룸 내부의 벽면과 의자 는 반드시 목재를 사용하여 마감 해야 합니다.

사우나실에 방습 기능이 적절한지 확인하십시오. 이것의 목적은 습기가 다른 방이나 벽 구조로 퍼지는 것을 방지하기 위함입니다. 단열재와 목재 패널 사이에 방습 기능을 배치해야 합니다.

외부에서 다음 순서에 따라 열 및 방습 기능을 설치해야 합니다.

- 벽의 단열재 두께는 50mm이고 천정의 두께는 100mm입니다.
- 판자 또는 알루미늄 라미네이트를 증기 장벽으로 부착할 수 있습니다.
- 증기 장벽과 내부 패널 사이에 최소 20mm 공기 홈을 두십시오.
- 패널 뒤에 습기가 쌓이지 않도록 벽면 패널과 천정 사이에 홈을 두십시오.



사우나 실의 난방

주의!

히팅 코일은 공장 출고 시 오일로 코팅되어 있습니다. 그러므로 히터를 처음 설치하고 가열할 때 연기 및 불쾌한 냄새가 날수 있습니다. 이는 정상적인 과정이지만 연기로 인해 불안할 수 있고 또 이 연기는 건강에 해로울 수 있으므로 히터를 처음 설치하고 가동할 때 다음 단계를 수행하십시오.

1. 히터를 처음 가동 시 가능한 최고 온도로 설정하십시오.
2. 히터를 30분 동안 가열합니다. 이 시간에는 가능한 사우나 실에 머무르지 마시기 바랍니다.
3. 히터를 가열하면서 사우나 실 문을 열어 환기가 되도록 합니다.

-히터를 켜기 전에 항상 사우나실은 점검 하십시오.(히터 또는 히터의 안전거리 이내에 가연성 물질이 있는지 확인)

-사우나실은 효율적으로 환기 시키십시오. 히터의 출력이 적절한 온도에 도달하는 데는 사우나실의 상황에 따라 30분 ~ 1시간 정도 소요됩니다.(22페이지 참조)

-사우나실의 온도는 60°C~ 90°C 사이어야 합니다. 그렇지만 이 온도는 사우나실의 상황과 사용자의 선호도에 따라 달라질 수 있습니다. 히터 모델은 사우나실의 크기 및 단열 상태, 공기 환기 상태 등에 따라 가열 시간은 달라질 수 있습니다.

-사우나실에 비해 너무 큰 용량의 히터는 사우나실의 온도를 빨리 올리지만 돌을 가열하는 데는 시간이 더 걸릴 수 있습니다. 그러므로 돌에 물을 뿌릴 땐 돌의 가열 상태를 확인하기 바랍니다.

-반면 사우나실에 비해 적은 용량의 히터 설치는 긴 예열시간으로도 사우나실의 온도를 충분히 올릴 수 없으므로 바람직하지 않습니다. 사우나실에 맞는 용량의 히터를 설치하시기 바랍니다.

-사우나룸 안에 화재 위험에 관한 경고 문구를 부착하고 이 경고 문구가 사우나전열기기 또는 벤치나 기타 악세사리 등에 의해 가려지지 않도록 주의 하십시오.

사우나 정비

사우나 룸 관리

- ✓ 사우나 벤치가 더러워지지 않도록 사우나 중에는 타월을 사용하는 것이 좋습니다.
- ✓ 사우나 가동 후 사우나 룸이 건조될 수 있도록 히터의 가동 시간이 남아있을 때 문을 열고 환기를 시키십시오.
- ✓ 물통의 물의 비워 주시기 바랍니다.

1년에 1~4회 또는 필요할 때 마다 점검하십시오.

- ✓ 히터의 모든 돌을 제거하고 히터 바닥에 돌가루와 부스러기들을 청소하십시오. 돌을 다시 넣을 때 침전물이 많이 쌓이거나 잘게 부서진 돌을 교체해 주십시오.
- ✓ 히터 코일을 점검하십시오. 코일에 균열이나 크게 휘어짐 등이 있다면 모든 코일을 교체하십시오. 이때 하나의 코일만 교체하지 마십시오.
- ✓ 히터의 외부 커버는 미지근한 물과 중성세제를 희석하여 부드러운 천으로 닦아주십시오. 이때 사우나 룸의 벤치, 천정 등은 세제가 없는 깨끗한 물걸레를 사용해야 합니다. 특히 암모니아 또는 염소가 포함된 세제를 사용하지 마십시오. 가능한 목재는 환기하여 보호하십시오.
- ✓ 필요할 경우 목재 전용 오일로 목재 표면을 보호하십시오. 제품 포장에서 목재에 사용되는 오일에 대한 지침을 주의 깊게 읽으십시오.
- ✓ 세척 후 벤치의 얼룩을 제거하기 위해 사포를 사용할 수 있습니다. 벤치 얼룩을 방지하기 위해 사우나 전용 오일로 벤치를 보호할 수 있으며 오일 도포 후 충분히 건조 후 사우나실을 가열하십시오.
- ✓ 히터 덮개에 칼슘 얼룩이나 기타 먼지가 있으면 순한 비눗물로 닦아주십시오. 얼룩 세척을 위해 SAWO의 전용 세제를 사용하길 권장합니다. 세척 후 충분히 건조하십시오.
- ✓ 유리는 유리 전용 세제를 사용해 청소하고 마른 천으로 닦아 주십시오.
- ✓ 나사(문, 벤치, 난간)을 점검하십시오. 필요한 경우 나사를 조여 주십시오.
- ✓ 사우나실 바닥을 청소하십시오.

문제해결 가이드

스토브가 가열되지 않거나 사우나실의 열이 오르지 않는 경우 점검하십시오.

NB 모델

- 타이머기가 제대로 작동하고 있는지 확인하세요.
- 스토브 몸체에 부착된 타이머 및 온도조절기 다이얼이 잘 돌아가지 않습니까?(적당 범위 1~2mm) 필요한 경우 레버를 몇 밀리미터 바깥쪽으로 당겨 줄수 있습니다.
- 온도조절장치가 사우나 온도보다 높은 값으로 설정되어 있는지 확인하세요.
- 과열 방지 버튼이 작동하지 않았는지 확인하십시오. 과열 방지 버튼이 작동한 경우 히터를 다시 켜기 전 원인을 확인해야 합니다.
- 히터 코일이 모두 작동하는지 확인하십시오. 하나의 코일이 단절되어도 사우나실 열에 지장을 줍니다.코일은 하나가 달정이 되었어도 모든 코일을 교체 해 주십시오.
- 히터가 사우나실 크기에 맞는 용량인지 확인하십시오. (적정용량 표기는 20페이지 참고.)
- 사우나 스톤이 올바르게 적재되었는지 확인하고 움푹 들어가거나 돌이 풍화되지 않았는지 확인하십시오. 돌을 조금 느슨하게 넣으면 사우나실 온도를 더 빨리 올릴수 있습니다.
- 사우나실의 공기 순환이 적절한지 확인하고 통풍구의 위치를 확인하십시오.
- 사우나실의 단열을 확인하여 열원이 빠져나가는 곳이 없는지 확인하십시오.

NI 및 NS 모델

- 콘트롤러가 제대로 작동하는지 확인하십시오.
- 설정온도가 사우나 룸 온도보다 낮게 설정되어 있지 않은지 확인하십시오.
- 스토브의 메인 스위치가 켜져 있는지 확인하십시오.
NI 모델의 경우 스위치가 스토브 하단에 있고 NS 모델의 경우 전원 장치에 있습니다.
- 회로 차단기 퓨즈가 손상되었는지 확인하십시오. 히터를 다시 사용하기 전에 퓨즈 트립의 원인을 항상 확인해야 합니다.
- 히팅 코일에 문제가 없는지 확인하십시오. 히팅 코일 중 한 개만 단절되어도 열이 오르는데 지장을 줍니다.코일은 하나가 달정이 되었어도 모든 코일을 교체 해 주십시오.
- 히터의 용량이 사우나실에 맞는지 확인하십시오. (히터의 용량은 20페이지 참조)
- 히터의 스톤이 올바르게 적재되었는지 확인하십시오. 움푹 들어간 곳이나 풍화된 곳은 없는지 확인하십시오. 돌을 조금 느슨하게 넣으면 사우나가 더 빨리 가열됩니다.
사우나실의 공기 순환이 적절한지 확인하고 통풍구 위치를 확인하십시오.

히터로 인해 주변 벽체가 그을렸을 때

- 안전거리가 맞는지 확인하십시오.
- 사우나 스톤이 적정하게 쌓여있고 한쪽으로 지속적인 바람이 불진 않았는지 확인하고 스톤이 벽체에 닿지는 않았는지 확인하십시오. 또한 너무 많은 돌을 쌓으면 히터의 공기 순환을 막고 구조물의 과열을 초래할 수 있습니다. 돌 사이로 코일이 노출되지 않았는지 확인하십시오. 필요한 경우 돌을 보충하십시오.
- 위의 지침이 도움이 되지 않으면 판매처에 문의하십시오.

기술 데이터

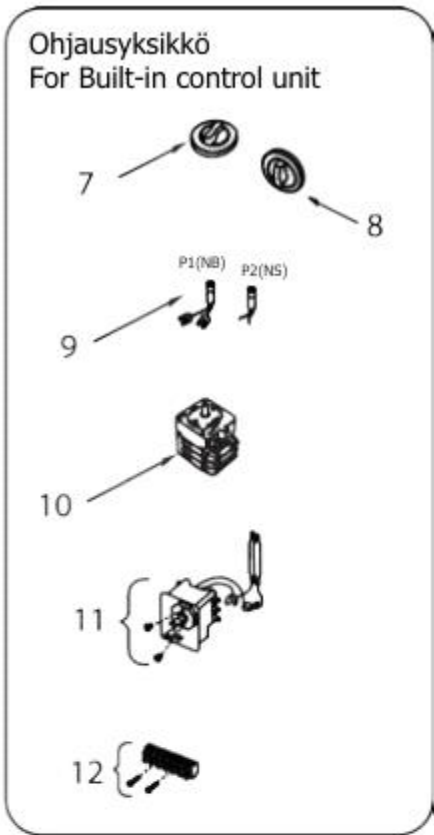
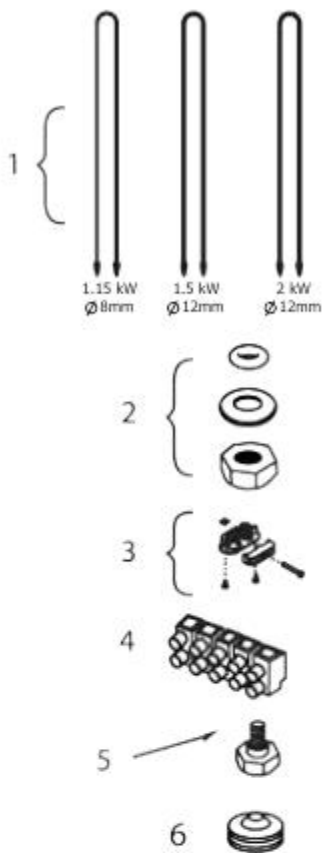
KIJAS MALLI HEATER MODEL	VASTUS KW HEATING ELEMENT KW	SAUNAN TYYPINUMERO TILAVUUS TYPE	SAUNAN ROOM MIN MAX (m ²)		JÄNNITE SUPPLY VOLTAGE	KIUKAAN KOKO LEVEYS SYVYYS KORKEUS SIZE OF HEATER WIDTH DEPTH HEIGHT (mm)			JOHDON POIKKIPINTA SIZE OF WIRE (mm ²)			KIVET STONES WITHOUT STONE SPACER WITH STONE SPACER (kg)		OHJAUS CONTROL	SULAKE FUSE (AMP)			
			TH150	TH115		TH200	TH150	TH200	T1	T2	T1 & T2	70	60			8 + 4h		
TH2-30NB	3.0	2 x 1.5	TH150	2	4	380-415V 2N~ 220-230V 1N~	260	260	1300	4 x 1.5/ 3 x 2.5			70	60	8 + 4h	2 x 10/ 1 x 16		
TH3-35NB	3.5	3 x 1.15	TH115	3	6	380-415V 3N~	260	260	1300	5 x 1.5			70	60	8 + 4h	3 x 10		
TH3-45NB	4.5	3 x 1.5	TH150	3	6	380-415V 3N~	260	260	1300	5 x 1.5			70	60	8 + 4h	3 x 10		
TH3-60NB	6.0	3 x 2.0	TH200	5	8	380-415V 3N~	260	260	1300	5 x 1.5			70	60	8 + 4h	3 x 10		
TH2-30NS	3.0	2 x 1.5	TH150	2	4	380-415V 2N~ 220-230V 1N~	260	260	1300	4 x 1.5/ 3 x 2.5			70	60	separate	2 x 10/ 1 x 16		
TH3-35NS	3.5	3 x 1.15	TH115	3	6	380-415V 3N~	260	260	1300	5 x 1.5			70	60	separate	3 x 10		
TH3-45NS	4.5	3 x 1.5	TH150	3	6	380-415V 3N~	260	260	1300	5 x 1.5			70	60	separate	3 x 10		
TH3-60NS	6.0	3 x 2.0	TH200	5	8	380-415V 3N~	260	260	1300	5 x 1.5			70	60	separate	3 x 10		
TH4-60NB	6.0	4 x 1.5	TH150	5	9	380-415V 3N~	315	315	1300	5 x 2.5			105	90	8 + 4h	3 x 16		
TH4-60NS	6.0	4 x 1.5	TH150	5	9	380-415V 3N~	315	315	1300	5 x 2.5			105	90	separate	3 x 16		
TH5-80NB	8.0	4 x 1.5 1 x 2.0	TH150 TH200	7	13	380-415V 3N~	315	315	1300	5 x 2.5			105	90	8 + 4h	3 x 16		
TH5-80NS	8.0	4 x 1.5 1 x 2.0	TH150 TH200	7	13	380-415V 3N~	315	315	1300	5 x 2.5			105	90	separate	3 x 16		
TH5-90NS	9.0	2 x 1.5 3 x 2.0	TH150 TH200	8	14	380-415V 3N~	315	315	1300	5 x 2.5			105	90	separate	3 x 16		
TH6-80NB	8.0	3 x 1.5 3 x 1.15	TH150 TH115	7	14	380-415V 3N~	365	365	1300	5 x 2.5			160	100	8 + 4h	3 x 16		
TH6-90NB	9.0	6 x 1.5	TH150	8	15	380-415V 3N~	365	365	1300	5 x 2.5			160	100	8 + 4h	3 x 16		
TH6-80NS	8.0	3 x 1.5 3 x 1.15	TH150 TH115	7	14	380-415V 3N~	365	365	1300	5 x 2.5			160	100	separate	3 x 16		
TH6-90NS	9.0	6 x 1.5	TH150	8	15	380-415V 3N~	365	365	1300	5 x 2.5			160	100	separate	3 x 16		
										T1	T2	T1 & T2				T1	T2	T1 & T2
TH6-105NS	10.5	3 x 2.0 3 x 1.5	TH200 TH150	9	16	380-415V 3N~	365	365	1300	5 x 1.5	5 x 1.5	5 x 2.5	160	100	separate	3 x 10	3 x 10	3 x 16
TH6-120NS	12.0	6 x 2.0	TH200	11	18	380-415V 3N~	365	365	1300	5 x 1.5	5 x 1.5	5 x 4	160	100	separate	3 x 10	3 x 10	3 x 20
TH9-105NS	10.5	9 x 1.15	TH115	10	16	380-415V 3N~	450	450	1300	5 x 1.5	5 x 1.5	3 x 2.5	230	165	separate	3 x 10	3 x 10	3 x 16
TH9-120NS	12.0	4 x 1.15 5 x 1.5	TH115 TH150	11	20	380-415V 3N~	450	450	1300	5 x 1.5	5 x 1.5	5 x 4	230	165	separate	3 x 10	3 x 10	3 x 20
TH9-150NS	15.0	6 x 1.5 3 x 2.0	TH150 TH200	14	25	380-415V 3N~	450	450	1300	5 x 2.5	5 x 1.5	5 x 4	230	165	separate	3 x 16	3 x 10	3 x 25
TH9-180NS	18.0	3 x 2.0 6 x 2.0	TH200 TH200	18	28	380-415V 3N~	450	450	1300	5 x 1.5	5 x 4	-	230	165	separate	3 x 10	3 x 20	-
TH12-150NS	15.0	9 x 1.15 3 x 1.5	TH115 TH150	15	26	380-415V 3N~	545	545	1300	5 x 2.5	5 x 1.5	5 x 4	360	220	separate	3 x 16	3 x 10	3 x 25
TH12-180NS	18.0	12 x 1.5	TH150	18	30	380-415V 3N~	545	545	1300	5 x 2.5	5 x 2.5	-	360	220	separate	3 x 16	3 x 16	-
TH12-210NS	21.0	6 x 1.5 6 x 2.0	TH150 TH200	22	35	380-415V 3N~	545	545	1300	5 x 2.5	5 x 4.0	-	360	220	separate	3 x 16	3 x 20	-
TH12-240NS	24.0	6 x 2.0 6 x 2.0	TH200 TH200	24	40	380-415V 3N~	545	545	1300	5 x 4.0	5 x 4.0	-	360	220	separate	3 x 20	3 x 20	-

증기 수질 요건

물 속성	효과	추천
부식질 함유 물	색, 맛, 강수량	<12 mg/l
철분 함유 물	색, 냄새, 맛 강수량	<0,2 mg/l
경도(망간, 석회 또는 칼슘)함유 물	침전물	Mn: <0,05 mg/l Ca: <100 mg/l
염소 함유 물	빠른 부식 초래	사용금지
해수	히터에 안 좋음	사용금지

타워 히터 예비 부품

1. 히팅엘리먼트
2. 히팅엘리먼트 스페너
3. 케이블 홀더
4. 터미널 블록
5. 레벨링 볼트
6. 그로멧
7. 타이머 손잡이
8. 온도 조절기 손잡이
9. 타이머/ 서모 스탯 파일럿 램프(NB/ NS)
10. 타이머 스위치
11. 온도 조절기 스위치
12. 터미널 블록 빅 화이트
13. 스톤 스페이서
14. 와이어 세트



CE IPX4 

Pidätämme oikeuden muutoksiin.
Subject to change without notice.



www.sawo.co.kr | sawokorea.naver.com